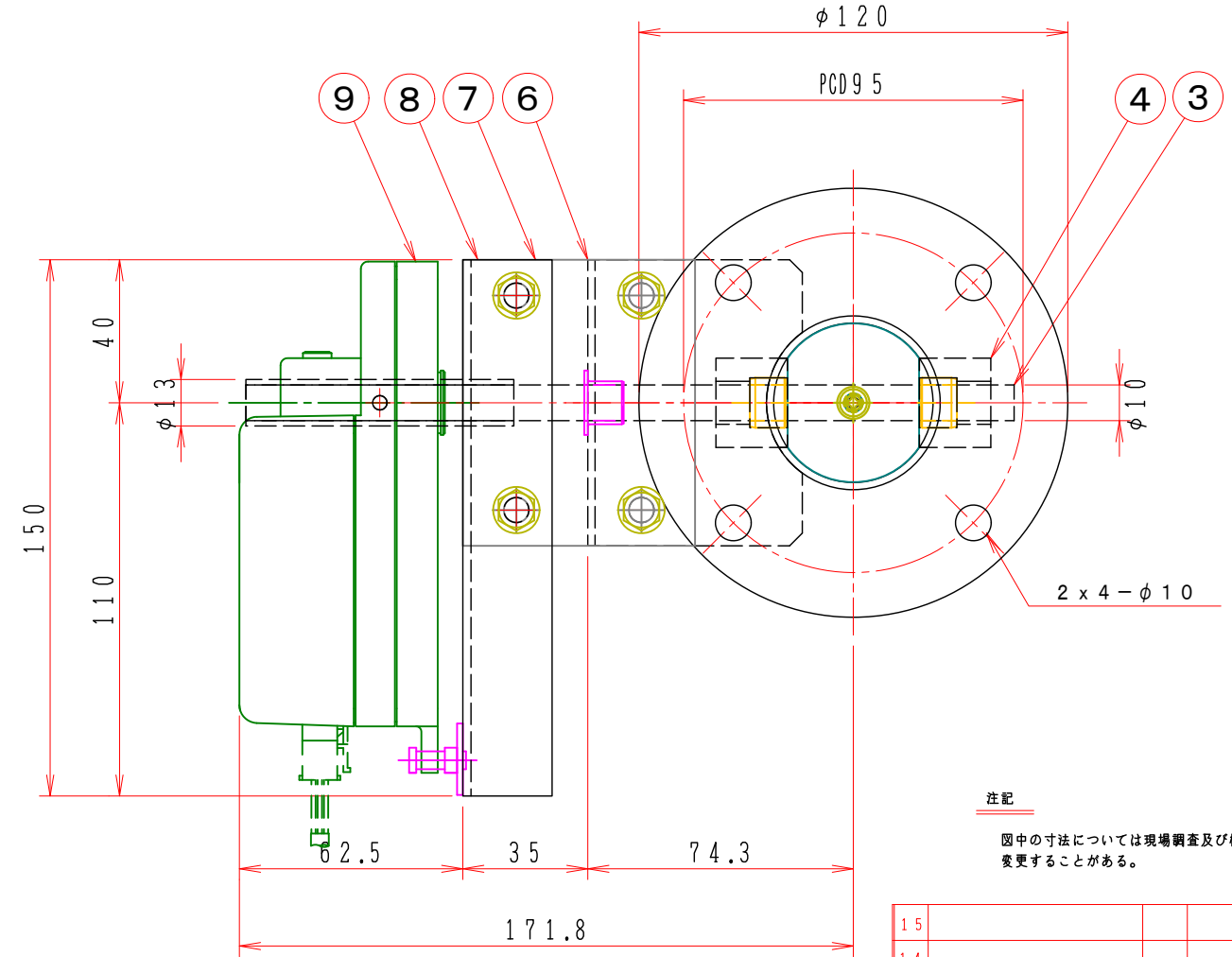
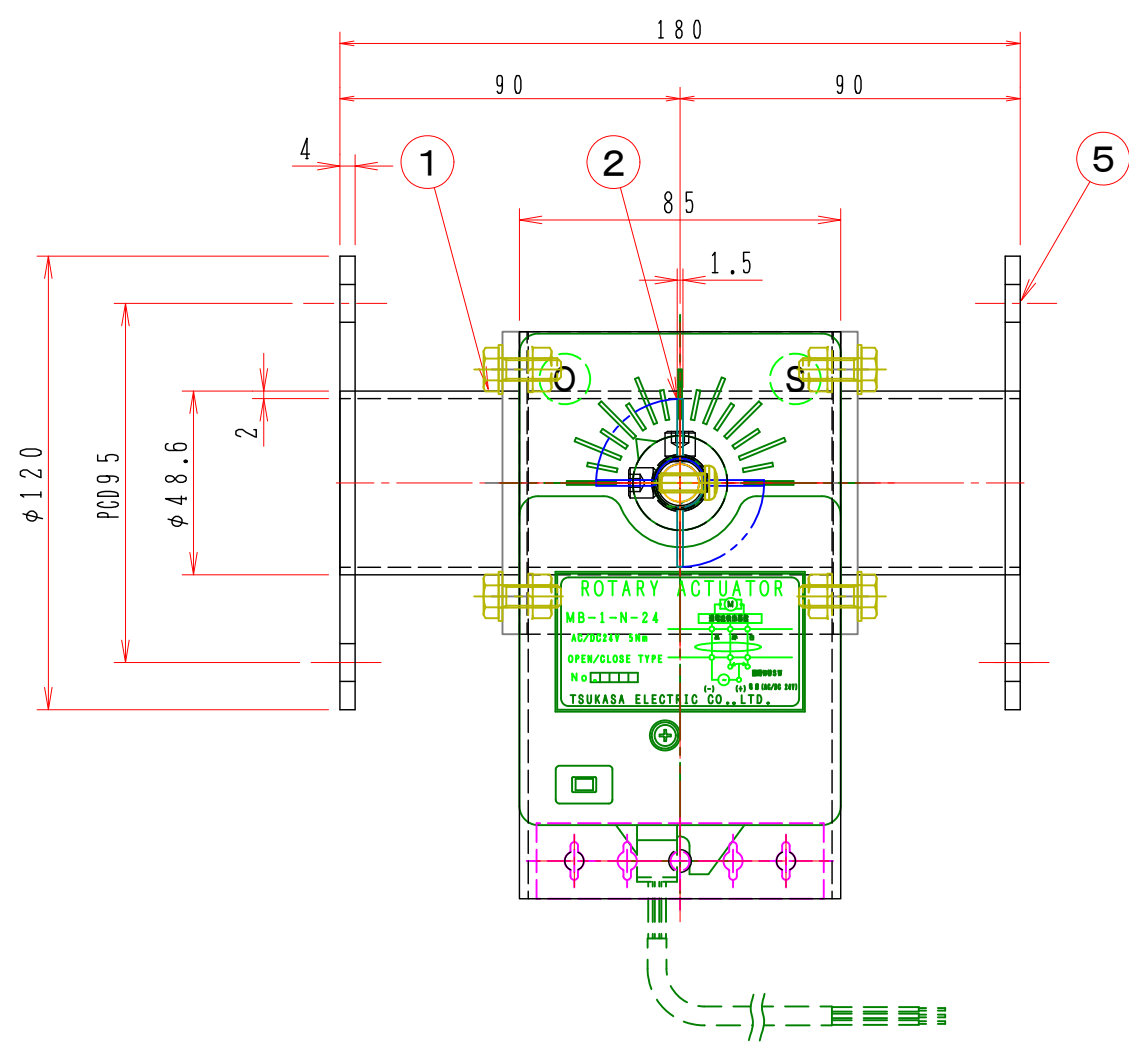


1 2 3 4 5 6 7 8

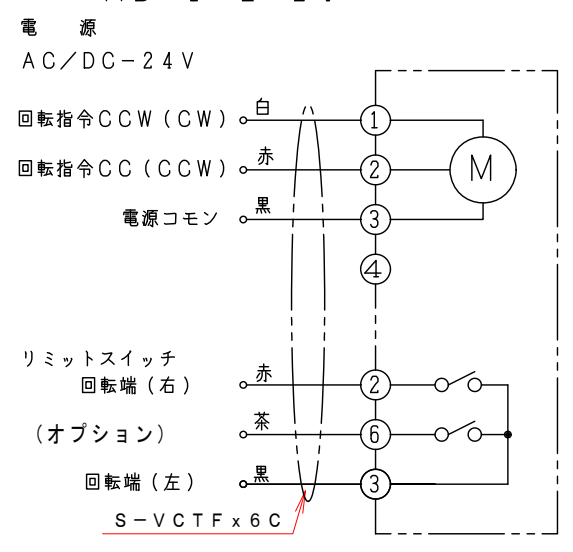
A
B
C
D
E
F



注記
図中の寸法については現場調査及び機器設計等の進捗にともなって変更することがある。

15			
14			
13			
12			
11			
10			
9	ロータリーアクチュエーター	1	MB-1-N-24
8	駆動部取付金具	1	SPCC 2.3t
7	接続金具	2	SS400 4.5t
6	取付架台	1	SUS-304 2.0t
5	フランジ	1	SUS-304 4.0t
4	シャフト・ボス	2	B20010MU MSM-1014-10
3	シャフト	1	SUS-304 φ10
2	羽根	1	SUS-304 1.5t
1	ケーシング	1	SUS-304 40A 2.0t
No	部品名称 TITLE	数量 QTY	備考 (規格・寸法) (DIMENSIONS)

ロータリーアクチュエーター結線図
MB-1-L-24



特記

- 板フランジとケーシング接合部の内面は全溶接、外側は点付溶接。
 - 外面溶接部は酸洗い。
 - 本図ダンパーの使用範囲は下記の通です。
静圧：±2.0KPa以下 風速：20m/s以下 温度：-10~60℃以下
- ☆ ロータリーアクチュエーターは仕様により異なります、別途お問い合わせ下さい。
☆ 屋内使用清浄空気用です。屋外使用、腐食性ガス等の場合はお問い合わせ下さい。

	回数 REV. MARK
	年月日 DATE
	承認 APPROVED BY
	変更者 REVISED BY
	記事 CONTENTS

承認 APPROVED BY: . . . 検図 CHECKED BY: . . .

設計 DESIGNED BY: . . . 製図 DRAWN BY: 武田

APR. 18. 2014

栄進空調株式会社
EISHIN KUCHO CO., LTD.

名称 TITIF
小径ダンパー 40A
モーター・ダンパー 40型
EMDF-40AU

図面番号 DRAWING NO.
EMDF-40AU

変更 REV. MARK
回数 01

1 2 3 4 5 6 7 8